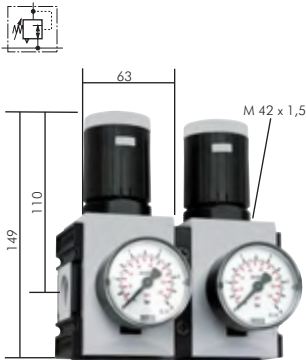


Druckregler Futura-Baureihe 2 mit durchg. Druckversorgung

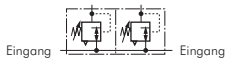
4300 l/min

Lieferumfang: Druckregler einschließlich 50 mm Manometer

- Vorteil:**
- Durch Verblockung mehrerer Regler können über eine Druckversorgung mehrere Druckluftkreise mit unabhängig regelbaren Drücken versorgt werden. Der Druckluftabgang (G 3/8") ist gegenüber dem Manometer angeordnet.



Montagebeispiel für Zweiverkopplung
Ausgänge mit verschiedenen Drücken



Typ Standard	Typ Präzisionsdruckregler**	Gewinde	Druckregelbereich	Manometeranzeige	Befest.-winkel	Koppelpaket
*	*	G 3/8"	0,5 - 8 bar	0 - 10 bar		H302.7717 od. H302.772
		G 3/8"	0,1 - 1 bar	0 - 1,6 bar		H302.7717 od. H302.772
		G 3/8"	0,1 - 2 bar	0 - 2,5 bar		H302.7717 od. H302.772
		G 3/8"	0,2 - 4 bar	0 - 6 bar		H302.7717 od. H302.772
		G 3/8"	0,5 - 10 bar	0 - 16 bar		H302.7717 od. H302.772
	Auf Anfrage	G 3/8"	0,5 - 16 bar	0 - 25 bar	Auf Anfrage	H302.7717 od. H302.772
	*	G 1/2"	0,5 - 8 bar	0 - 10 bar		H302.7717 od. H302.772
		G 1/2"	0,1 - 1 bar	0 - 1,6 bar		H302.7717 od. H302.772
		G 1/2"	0,1 - 2 bar	0 - 2,5 bar		H302.7717 od. H302.772
		G 1/2"	0,2 - 4 bar	0 - 6 bar		H302.7717 od. H302.772
		G 1/2"	0,5 - 10 bar	0 - 16 bar		H302.7717 od. H302.772
		G 1/2"	0,5 - 16 bar	0 - 25 bar		H302.7717 od. H302.772

* Standardbaureihe, bitte bevorzugt einsetzen, da Regelbereich universal einsetzbar

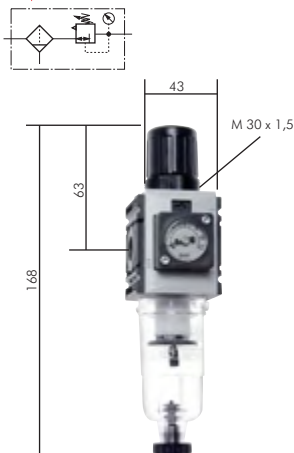
** geringer Eigenluftverbrauch (2,6 l/min bei 6 bar Ausgangsdruck) dafür aber bessere Hysterese - nahezu unabhängig von Primärdruck

*sobald der Eingangsdruck unter den min. Eingangsdruk fällt, öffnet das Ablassventil automatisch. Durch Festdrehen der Ablassschraube kann die halbautomatische Ablassventilöffnung verhindert werden.

Filterregler Futura-Baureihe

Ausführung: Druckregler rücksteuerbar (mit Sekundärentlüftung) mit zusätzlicher Filterung durch Zentrifugalprinzip und Sinterfilter
Werkstoffe: Körper: Grivory® (PA 66), Federhaube: POM, Membrane und Dichtungen: NBR, Kondensatbehälter: Polycarbonat
Temperaturbereich: -10°C bis max. +50°C
Eingangsdruk: 1,5 - 16 bar (Baureihe 0: 1,5 - 12 bar)
Kondensatentleerung: halbautomatisch**
Manometeranschluss: G 1/4"
Porenweite im Filter: 5 µm
ATEX: II 2G2D -10°C < Ta < 50°C (nicht Baureihe 0 und 4)
Medien: Druckluft, neutrale Gase

- Vorteile:**
- Automatische Entlüftung bei Überdruck auf der Sekundärseite.
 - Einfacher Zusammenbau von Einzelkomponenten durch Koppelpakete innerhalb einer Baureihe.
 - Handrad kann durch Herunterdrücken arretiert und mit Schloss verriegelt werden - bitte verwenden Sie VHS 20 (Seite 519) (Baureihe 0 kann nicht verschlossen werden)



Filterregler Futura-Baureihe 0

1000 l/min

Max. Kondensatmenge: 16 cm³

Lieferumfang: Filterregler einschließlich Manometer

Optional: Ausführung mit Metallbehälter -M, Ablassautomatik -AM, Ablassautomatik drucklos geschlossen (Eingangsdruk 0 - 12 bar) -AMNC

Typ mit Kompaktmanometer***	Typ mit 40mm Standardmanometer	Gewinde	Druckregelbereich	Manometeranzeige	Befest.-winkel	Koppelpaket
H302.7054*	H302.7056*	G 1/4"	0,5 - 8 bar	0 - 10 bar		H302.7715 od. H302.7719
H302.7062	H302.7064	G 1/4"	0,2 - 4 bar	0 - 6 bar		Auf Anfrage
H302.7058	H302.7060	G 1/4"	0,5 - 10 bar	0 - 16 bar		H302.7715 od. H302.7719

* Standardbaureihe, bitte bevorzugt einsetzen, da Regelbereich universal einsetzbar

*** Montage eines Standardmanometers nur mit Manometeradapter möglich, Anzeigenbereich des Kompaktmanometers: 0 - 12 bar bzw. 0 - 6 bar

Filterregler Futura-Baureihe 1

bis 2600 l/min

Max. Kondensatmenge: 28 cm³

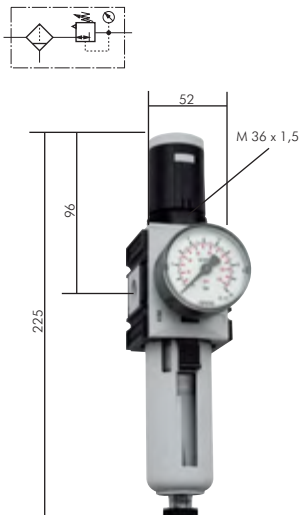
Lieferumfang: Filterregler einschließlich 50mm Manometer

Durchfluss: G 1/4": 2000 l/min., G 3/8": 2600 l/min.

Optional: Ausführung mit Metallbehälter und Sichtrohr -M, Ablassautomatik -AM, Ablassautomatik drucklos geschlossen (Eingangsdruk 0 - 16 bar) -AMNC

Typ	Gewinde	Druckregelbereich	Manometeranzeige	Befest.-winkel	Koppelpaket
H302.7066*	G 1/4"	0,5 - 8 bar	0 - 10 bar		H302.7716 od. H302.7720
H302.7072	G 1/4"	0,1 - 1 bar	0 - 1,6 bar		H302.7716 od. H302.7720
H302.7087	G 1/4"	0,1 - 2 bar	0 - 2,5 bar		H302.7716 od. H302.7720
H302.7092	G 1/4"	0,2 - 4 bar	0 - 6 bar		H302.7716 od. H302.7720
H302.7077	G 1/4"	0,5 - 10 bar	0 - 16 bar		H302.7716 od. H302.7720
H302.7082	G 1/4"	0,5 - 16 bar	0 - 25 bar		H302.7716 od. H302.7720
H302.7097*	G 3/8"	0,5 - 8 bar	0 - 10 bar	Auf Anfrage	H302.7716 od. H302.7720
H302.7103	G 3/8"	0,1 - 1 bar	0 - 1,6 bar		H302.7716 od. H302.7720
H302.7118	G 3/8"	0,1 - 2 bar	0 - 2,5 bar		H302.7716 od. H302.7720
H302.7123	G 3/8"	0,2 - 4 bar	0 - 6 bar		H302.7716 od. H302.7720
H302.7108	G 3/8"	0,5 - 10 bar	0 - 16 bar		H302.7716 od. H302.7720
H302.7113	G 3/8"	0,5 - 16 bar	0 - 25 bar		H302.7716 od. H302.7720

* Standardbaureihe, bitte bevorzugt einsetzen, da Regelbereich universal einsetzbar



Alle Angaben verstehen sich als unverbindliche Richtwerte! Für nicht schriftlich bestätigte Datenauswahl übernehmen wir keine Haftung. Druckangaben beziehen sich, soweit nicht anders angegeben, auf Flüssigkeiten der Gruppe II bei +20°C.